

Двигатель	Cummins QSB4.5
Номинальная мощность	119 кВт (162 л. с.) при 2 200 об/мин
Номинальный амплитудный диапазон	0.75/0.4мм
Диапазон частоты вибраций	45/50 Гц
Диапазон центробежных сил	140/85 кН
Рабочая ширина	2 130 мм
Эксплуатационная масса	12 500 кг

6212E

КАТОК

 **LIUGONG**

СУРОВЫЙ МИР. НАДЕЖНАЯ ТЕХНИКА.

6212E ТЕХНИЧЕСКИЕ ХАРАКТЕРИСТИКИ >>>

ДВИГАТЕЛЬ

Экологический стандарт	Tier 3 / Stage III
Марка	Cummins
Модель	QSB4.5
Номинальная мощность	119 кВт (162 л. с.) при 2 200 об/мин
Максимальный крутящий момент	624 Н·м при 1 500 об/мин
Количество цилиндров	4
Система подачи воздуха	С турбонагнетателем и промежуточным охладителем воздушно- воздушного типа
Тип охлаждения	Жидкостное

ЭЛЕКТРИЧЕСКАЯ СИСТЕМА

Напряжение бортовой сети	24 В
--------------------------	------

ТРАНСМИССИЯ

Теоретический преодолеваемый уклон	40 %
Крабовый ход	160 мм
Тип трансмиссии	Гидростатический
1-я максимальная скорость движения, вперед	6 км/ч
2-я максимальная скорость движения, вперед	8 км/ч
3-я максимальная скорость движения, вперёд	12 км/ч
Минимальный внешний радиус поворота	6,770 мм

МОСТЫ

Система рулевого управления	Гидравлическая
Способ рулевого управления	Шарнирное сочленение
Угол поворота	±35°
Давление разгрузки рулевой системы	16 МПа

ТОРМОЗА

Тип рабочего тормоза	Гидравлический
Привод рабочего тормоза	Гидравлический
Привод стояночного тормоза	С механическим включением, гидравлическим отключением

РАЗМЕРЫ

A Габаритная длина	5 050 мм
B Габаритная ширина	2 280 мм
C Ширина вальца	2 130 мм
D Диаметр вальца	1 300 мм
E Толщина вальца	18 мм
F Колесная база	3 585 мм
G Мин. дорожный просвет	320 мм
H Габаритная высота	3 170 мм

ГИДРАВЛИЧЕСКАЯ СИСТЕМА

Тип главного насоса	Поршневой насос
Давление разгрузки контура рабочего оборудования	35 МПа

РАБОЧИЕ ХАРАКТЕРИСТИКИ

Статическая линейная нагрузка на передний валец	293 Н/см
Статическая линейная нагрузка на задний барабан	293 Н/см
Количество вибрирующих валцов	2
Номинальный амплитудный диапазон	0.75/0.4 мм
Диапазон частоты вибраций	45/50 Гц
Диапазон центробежных сил	140/85 кН
Количество настроек амплитуды	2

ЭКСПЛУАТАЦИОННАЯ МАССА

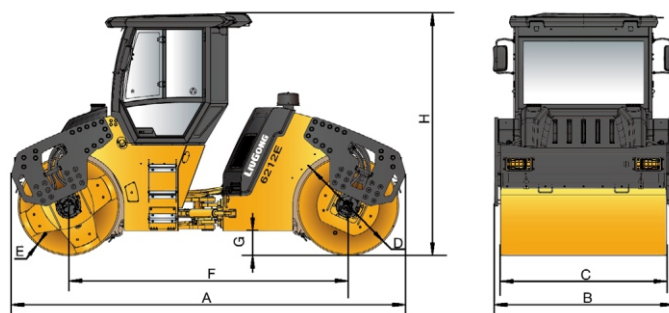
Эксплуатационная масса	12 500 кг
Нагрузка на передний валец	6 250 кг
Нагрузка на задний валец	6 250 кг

ЗАПРАВОЧНЫЕ ЕМКОСТИ

Топливный бак	220 л
Моторное масло	12 л
Бак гидравлического масла	80 л
Система охлаждения	22 л

ДОПОЛНИТЕЛЬНОЕ ОБОРУДОВАНИЕ

Проблесковый маячок
Измеритель уплотнения
GPS



«DOLINA»

Официальный дистрибьютор LiuGong в России т.: 8 800 775 51 33 | WWW.LIUGONG-RUSSIA.RU

Технические характеристики и конструкции могут быть изменены без предварительного уведомления. На показанные машины может быть установлено дополнительное оборудование. В зависимости от региона стандартное и дополнительное оборудование LiuGong может различаться. Обратитесь к Вашему дилеру LiuGong для получения информации касательно Вашего региона.